

EAC

ПЕЛЬМЕННЫЙ АППАРАТ

Серии JGL



ПАСПОРТ

РУКОВОДСТВО ПО ЭКСПЛУАТАЦИИ

***Выражаем благодарность за приобретение оборудования
торговой марки Foodatlas!***

Компания Агроресурс производит под собственными торговыми марками **Foodatlas** и **AR** более 2000 наименований оборудования, в том числе миксеры, тестомесы, тестораскатки, тестоделители, тестоокруглители, лапшерезки, печи, расстойные шкафы, листы для выпечки, хлеборезки, упаковочное оборудование и многое другое.

Подробную техническую информацию о оборудовании наши клиенты могут получить на сайте agrozavod.rf и в службе технической поддержки по телефону **8(800)5555905**.

Вы приобрели технически сложное изделие, просим Вас внимательно ознакомиться с данным руководством по эксплуатации.

Завод-изготовитель оставляет за собой право вносить в конструкцию изделия не принципиальные изменения и усовершенствования без отражения их в настоящем руководстве (РЭ).

Завод-изготовитель:

«Harbin Zhuoen Machinery Equipment Co., Ltd.»

Адрес: Fengguo Village, Tuanjie Town, Daowai District, Harbin City, 200 meters from the Village Committee, CHINA

Импортер:

ООО «Агроресурс», РФ, Челябинская Область, 454035, г. Челябинск, Свердловский тракт, дом 12, офис 4.

Телефон: 8(800)555-59-05, e-mail: agrozavod@agrozavod.ru

Регистрационный номер декларации о соответствии:

ЕАЭС N RU Д-CN.PA11.B.00745 от 27.11.2025

Содержание

Общая информация.....	2
Общие правила безопасности	4
Назначение. Область применения оборудования. Климатическое исполнение.....	5
Технические характеристики	6
Конструкция. Принцип действия. Деталировка	8
Сведения о квалификации обслуживающего персонала	10
Меры безопасности.....	12
Монтаж и подготовка к работе. Порядок установки.	15
Порядок работы.....	15
Порядок работы.....	16
Требования к помещению и электропитанию	20
Техническое обслуживание.....	21
Критерии предельных состояний	28
Критические отказы. Действия персонала при появлении инцидента.....	30
Параметры шума и вибрации.....	31
Консервация.....	31
Транспортировка и хранение	32
Ремонт	33
Маркировка.....	33
Гарантии поставщика	33
Утилизация	35
Комплект поставки.....	35
Акт пуска оборудования в эксплуатацию	36
Акт-рекламация.....	38
Информация о продаже	39

Общие правила безопасности при работе с оборудованием:

- Убедитесь, что рабочее напряжение оборудования соответствует напряжению в сети (380В или 220В), проверьте установку устройства защитного отключения УЗО.
- Не трогайте силовой кабель мокрыми руками, в ином случае возможно поражение электрическим током.
- Не допускайте нахождение кабеля между стульями, креслами или иными предметами, которые могут оказать давление и повредить кабель.
- Если вы заметили повреждение силового кабеля, немедленно проведите его замену. В ином случае это может привести к поражению электрическим током или возгоранию.
- Установите соответствующую защиту питания или предохранитель в непосредственной близости от оборудования. Розетка должна соответствовать требованиям безопасности и иметь надежное заземление.
- Электропроводка должна соответствовать локальным характеристикам, чтобы быть уверенным, что оборудование выдержит максимальный ток. Несоответствие показателей может привести к возгоранию.
- Строго запрещено мыть оборудование открытым источником воды. Несоблюдение данного правила может привести к повреждению оборудования и человеческим травмам.
- Неправильное подключение или неисправность вилки может привести к возгоранию.
- Если оборудование не используется или используется при неблагоприятных погодных условиях, отключайте оборудование от источника питания, чтобы предотвратить аварийные ситуации.
- Не допускайте детей, людей с ограниченными возможностями и неавторизованный персонал к работающему оборудованию, чтобы избежать их контакта, что может привести к травмам.
- Если оборудование не используется, выньте вилку из розетки, или отключите подачу электроэнергии во избежание аварийных ситуаций. Все работы по техническому обслуживанию должны быть проведены квалифицированным персоналом и только после отключения оборудования от источника питания. В случае неисправности оборудования не разбирайте его самостоятельно. Ремонт должен проводиться профессиональным работником.
- На проведение электрической установки и технического обслуживания требуется специальное разрешение.
- Примите меры по защите оборудования от дождя и влаги.
- Запрещено размещать оборудование в агрессивной атмосфере.

- Не допускайте тряски оборудования.
- Не храните оборудование в перевернутом виде.
- **Предупреждение!** Для вашей безопасности корпус изделия должен быть заземлен.
- Устанавливается на устойчивом горизонтальном основании, на расстоянии не менее 100 мм от стен, пандусов, ступеней, прочего оборудования.
- **Внимание!** Допуск к работе на данном оборудовании возможен только после ознакомления с настоящим руководством по эксплуатации и прохождения инструктажа по технике безопасности.

Назначение. Область применения оборудования. Климатическое исполнение.

Пельменный аппарат серии JGL (далее по тексту оборудование, ПА) предназначен для производства всевозможных полуфабрикатов, таких как: пельмени, raviоли, клёцки, мини-пельмени, вареники, пирожки.

ПА специализировано для использования в коммерческих целях на предприятиях общественного питания, ресторанах, супермаркетах, производствах мясных и мучных полуфабрикатов.

Пельменный аппарат JGL производит изделия из теста (пельменного теста), начиненные различной начинкой и имеющие разнообразную видовую форму и габаритные размеры. Форма продукта зависит от используемой вид-матрицы и сменной формующей головки.

Оборудование предназначено для использования на предприятиях общественного питания (комбинатах, ресторанах, кафе и столовых). Не предназначен для использования в личном хозяйстве, в жилых помещениях.

Оборудование используется для изготовления пельменей с разнообразными начинками, как мясной, овощной, фруктовой, со смешанной начинкой из мяса и овощей, фруктов.

Климатическое исполнение оборудования - УХЛ 4.2. ГОСТ 15150-69.

Продукция изготовлена в соответствии с директивами:

Оборудование соответствует требованиям технического регламента ТР ТС 004/2011 «О безопасности низковольтного оборудования».

Оборудование соответствует требованиям технического регламента ТР ТС 020/2011 «Электромагнитная совместимость технических средств».

Оборудование соответствует требованиям технического регламента ТР ТС 010/2011 «О безопасности оборудование и оборудования».

Технические характеристики

Технические характеристики пельменного аппарата серии JGL приведены в таблице 1.

Таблица 1

Модель	JGL 120-5(В, С)	JGL 135-5(В, С)
Тип	Напольный тип исполнения	
Номинальное напряжение В /частота Гц	380 В/ 50Гц	
Производительность, шт./ч	До 7200*	До 8100*
Матрица готового изделия, габариты матрицы (диаметр*ширина)	Полумесяц 6 ячеек (плоская) D84*W56 мм	Полумесяц 8 ячеек (плоская) D100*W52 мм
Вес изделия, г	16-18**	8-16**
Потребляемая мощность, кВт	1,5	
Габаритные размеры, мм	840x500x1160	840x500x1160
Масса нетто/брутто, кг	165/200	160

*зависит от установленной матрицы, также от начинки и теста

**зависит от установленной матрицы. смотри Табл. 2, 3.

Отличительные особенности моделей с буквенным обозначением только во внешнем изготовлении корпуса и его деталей. Технические характеристики полностью идентичны

Модели с обозначением С – имеют внешний корпус оборудования выполненным из нержавеющей стали.

Табл. 2 Ассортимент матриц напельменный аппарат JGL 120

Матрица, кол-во ячеек	Край изделия/Вид изделия	Вес изделия	Диаметр/ширина матрицы
10 ячеек	Полумесяц Ровный край	10 гр.	D84*W56 мм.
3 ячейки	Манты	33 гр.	
4 ячеек	Полумесяц Ровный край	30гр.	
4 ячейки	Равиоли	21 гр.	
4 ячейки	Треугольник	32 гр.	
6 ячеек	Полумесяц Ровный	18 гр.	
8 ячеек	Полумесяц Ровный	14 гр.	

Табл. 3 Ассортимент матриц напельменный аппарат JGL 135

Матрица, кол-во ячеек	Край изделия/Вид изделия	Вес изделия	Диаметр/ширина матрицы
10 ячеек	Полумесяц Ровный край	11 гр.	D100*W52 мм.
12 ячеек	Полумесяц ровный край	8 гр.	
6 ячеек	Полумесяц ровный край	18 гр.	
6 ячеек	Полумесяц Имитация защипа	19 гр.	
6 ячеек	Полумесяц косичка	18 гр.	
6 ячеек	Полумесяц Бугор (А)	16 гр.	
6 ячеек	Полумесяц Бугор (В)	14 гр.	
8 ячеек	Полумесяц Ровный край	15 гр.	
8 ячеек	Полумесяц Ромашка	14 гр.	
8 ячеек	Полумесяц Ровный	14 гр.	

Конструкция. Принцип действия. Деталировка

Детали, которые контактируют с пищевыми продуктами, изготовлены из нержавеющей стали или покрыты антикоррозийными материалами, которые соответствуют санитарным требованиям.

При работе готовое тесто загружается в бункер и при помощи шнека подается к выходу, образуя непрерывную тестовую трубку. При этом фарш под действием двухступенчатого лопастного насоса наполняет тестовую трубку. На последнем этапе по этой "фаршированной" трубке прокатывается формовочный барабан, имеющий фигурные вырезы. Чтобы тесто не прилипло к формовочному барабану, аппарат автоматически посылает мукой тестовую трубу. При установке требуется подключение водопровода, для охлаждения тестоузла. Возможно подключение к водоснабжению (создание циркуляции холодной воды). При условии охлаждения тестового узла до комнатной температуры, создаются условия для продолжительной работы с тестом, тесто не перегревается.

Пельменный аппарат JGL 135 конструктивно основан на аппарате JGL 120-5. Применили матрицу формы с 8 ячейками. Производительность повысилась до 8100 шт. /час. Штучный вес – 8 - 16 г.

Модели имеют буквенное разделение. Модели с обозначением С – имеют модификацию во внешнем исполнении, станина выполнена из нержавеющей стали №30

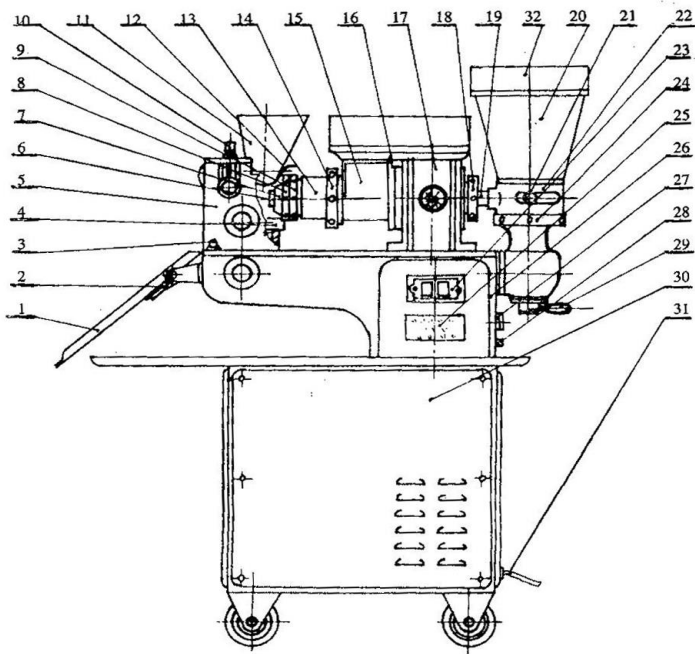


Рис1 Основные элементы оборудования

Табл. 4 Описание основных элементов

1 Вибрирующее сито Выгрузка продукта	12 Ручка регулировки посыпки	23 Панель управления Кнопка Пуск/Стоп, Аварийный стоп.
2 Вибрирующая штанга	13 Корпус тестозла	24 Гайка крепления фарше насоса
3 Фиксации формирующей головки (рукоять или штифт)	14 Гайка крепления корпуса тестозла	25 Шильдик оборудования
4 Лоток нижний для сбора подсыпки (муки)	15 Тестоприемник. Корпус шнека теста	26 Корпус электрокомпонентов

5 Формующий модуль (матрица)	16 Защитная решетка тестоприемника	27 Указатель уровня масла
6 Внутренняя тестовая форсунка	17 Корпус редуктора	28 Маслосливной болт
7 Наружная тестовая форсунка	18 Гайка регулировки подачи теста (регулировка шнека теста)	29 Рукоятка муфты сцепления подачи начинки
8 Гайка регулирования толщины теста	19 Трубка подачи фарша (начинки)	30 Основной корпус (станина)
9 Гайка для крепления внутреннего выхода теста	20 Бункер для фарша (начинки)	31 Кабель питания.
10 Прижимной болт матрицы (регулировка прижима)	21 Корпус фаршенасоса	32 Защитная крышка фаршебункера
11 Бункер посыпки (мука)	22 Ручка регулировки подачи фарша	

Сведения о квалификации обслуживающего персонала

К работе на данном оборудовании допускаются лица, прошедшие обучение по программе технического минимума и инструктаж по технике безопасности, изучившие настоящее руководство по эксплуатации и региональные правила безопасности, а также ознакомленные с принципом действия оборудования, его конструкцией и получившие навыки для обеспечения нормальной работы оборудования.

Руководство по эксплуатации предназначено для обслуживающего персонала и работников ремонтных предприятий в целях изучения конструкции оборудования, правил эксплуатации, технического обслуживания, условий монтажа, регулирования и обкатки.

Персонал, ответственный за эксплуатацию, обслуживание, контроль и сборку должен иметь соответствующую квалификацию. Если технический персонал не владеет необходимыми знаниями, он должен пройти обучение и инструктаж.

К эксплуатации и обслуживанию оборудования допускаются лица не моложе 18 лет, прошедшие обучение безопасным методам работы, изучившие руководство по эксплуатации, технические материалы и результаты анализа риска.

Пользователь должен знать:

- руководство по эксплуатации оборудования завода-изготовителя;
- устройство оборудования, технические характеристики, назначение механизмов и устройств безопасности;
- значение предельных нагрузок на узлы оборудования, отказ которых может повлечь за собой опасность;
- порядок действий, в случае возникновения аварийной ситуации;
- возможные неисправности оборудования и методы их устранения;
- соответствующие должностные инструкции;
- особенности эксплуатации оборудования и технологической оснастки;
- методы и средства контроля параметров технологического процесса;
- правила техники безопасности и промышленной санитарии;
- основные средства предупреждения и тушения пожаров на рабочем месте.

Персонал, обслуживающий оборудование, должен уметь:

- управлять работой всех основных узлов оборудования;
- осуществлять наладку и регулирование работы всех основных узлов оборудования, а также проверку и наладку их в зависимости от функционального назначения;
- предупреждать возникновение аварийных ситуаций при эксплуатации оборудования.

Запрещается осуществлять эксплуатацию и работы по техническому обслуживанию оборудования будучи усталым или нездоровым, а также в условиях заторможенности реакции, вызванной употреблением медикаментозных препаратов. Категорически запрещается работа в алкогольном или наркотическом опьянении.

Оператор несёт ответственность за безопасность окружающих, находящихся в зоне применения оборудования.

При эксплуатации оборудования сотрудник персонала должен иметь средства индивидуальной защиты.

Проведение всех видов инструктажа и результаты проверки знаний оператора регистрируются в журналах и карточках по установленной форме.

При нарушении оператором требований действующих норм, правил по охране труда, а также при изменении условий работы проводится внеплановый инструктаж.

На некоторых этапах работы может потребоваться помощь одного или нескольких помощников. В данных случаях такие лица должны быть соответствующим образом подготовлены и проинформированы.

Меры безопасности

Оператор оборудования в производстве пищевой продукции должен быть обеспечен средствами индивидуальной защиты в соответствии с действующими нормами выдачи специальной одежды, специальной обуви и других средств индивидуальной защиты (СИЗ). Выдаваемая специальная одежда, специальная обувь и другие СИЗ должны соответствовать характеру и условиям работы, обеспечивать безопасность труда, иметь сертификат соответствия. Оператор оборудования в пищевом производстве должен знать и соблюдать правила личной гигиены. Запрещается проводить работы на пищевом оборудовании без средств индивидуальной защиты Оператора.

1. Для защиты от риска поражения электрическим током не помещайте оборудование в воду или любую другую жидкость. Не мойте оборудование большим количеством воды.

2. Запрещено пользоваться оборудованием, когда у оператора мокрые руки (нет средств СИЗ), босые ноги (так же без средств СИЗ). Так как в случае поражения электрическим током, не защищенные мокрые руки, босые ноги способствуют 12 прохождению тока через тело.

3. Отключайте от сети оборудование, когда не пользуетесь им. Выньте вилку из розетки перед техническим обслуживанием, разборкой и очисткой оборудования.

4. Всегда используйте оборудование только в полностью собранном виде. Не используйте оборудование, на котором не установлены защитные приспособления.

5. Избегайте контакта с движущимися частями.

6. Никогда не проталкивайте продукты руками.

7. Не используйте оборудование с поврежденным кабелем или вилкой.

8. Верните оборудование в ближайший авторизованный сервисный центр для проведения экспертизы и проведения всех возможных и необходимых электрических или механических настроек.

9. Использование запасных частей, не рекомендованных или не продаваемых производителем, может привести к пожару, поражению электрическим током или травме.

10. Не используйте оборудование на открытом воздухе.

11. Периодически проверяйте состояние кабеля, если он поврежден, он должен быть заменен квалифицированным персоналом.

12. Не погружайте оборудование в воду при чистке.

13. Оборудование нельзя мыть под струей воды.

14. Не используйте удлинительные кабели.

15. Не вынимайте вилку из розетки, потянув за кабель.

16. Не использовать оборудование без СИЗ.

17. Используйте оборудование вдали от источников тепла.

18. Не кладите руки рядом с деталями, находящимися в движении, даже при наличии защитных приспособлений.

19. или чистки, отключите оборудование от сети и убедитесь, что выключатель находится в положении “0” (выключено).

20. Производитель снимает с себя всякую ответственность в случае неправильного использования оборудования.

Пельменный аппарат JGL оборудуются 3 типами защитных решеток для предотвращения травм и повреждений. Запрещается использовать аппарат без наличия данных защитных устройств.

21. Решетка Бункера для фарша (Рис.2), Решетка на Тестоприемник (Рис.3) Решетка на формующую головку (Рис.4), Кнопка экстренной остановки. (Рис.4-1).



Рис.2



Рис.3



Рис.4

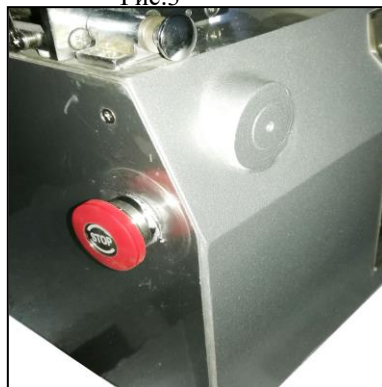


Рис. 4-1

Предупреждение! Это устройство не предусмотрено для использования людьми (включая детей) с ограниченными физическими, сенсорными или умственными способностями, а также людьми, не имеющими опыта или знаний в использовании данного оборудования, эксплуатирующие предприятие несет ответственность за безопасность людей, и должен осуществлять над ними надзор или давать предварительные указания относительно использования устройства. Не допускать детей к оборудованию.

Оборудование и все его части должны быть очищены при помощи мягкой ткани, смоченной в стандартном нейтральном детергенте. Используйте мягкую ветошь для сушки.

Пельменный аппарат серии JGL сконструирован и изготовлен в соответствии с действующими нормами и правилами, гарантирующими безопасную эксплуатацию, но некомпетентное использование может привести к возникновению ситуаций, представляющих угрозу для жизни и здоровья пользователей и третьих лиц, к повреждению оборудования и порче имущества.

Чтобы не допустить возникновения опасных ситуаций необходимо использовать оборудование только по назначению, соблюдать все указания безопасности.

ВНИМАНИЕ! ЗАПРЕЩАЕТСЯ ИСПОЛЬЗОВАНИЕ ОБОРУДОВАНИЯ БЕЗ ВИДИМОГО УСТРОЙСТВА МГНОВЕННОГО ОТКЛЮЧЕНИЯ ОТ СЕТИ (АВТОМАТИЧЕСКИЙ ВЫКЛЮЧАТЕЛЬ)

14

Запрещается класть на поверхность оборудования любые предметы, находиться посторонним лицам вблизи работающего оборудования, осматривать механизмы включенного в сеть оборудования.

При обнаружении неисправности в работе оборудования необходимо отключить электропитание и до устранения неисправности не включать.

При возникновении пожара необходимо выполнять следующие требования пожарной безопасности:

- немедленно обесточить оборудование;
- вызвать пожарную службу;
- принять меры к тушению пожара.

Категорически запрещается тушить электрооборудование, находящееся под напряжением, водой.

При несчастном случае, вызванном поражением электрическим током, вызвать медицинскую помощь и оказать первую доврачебную медицинскую помощь пострадавшему.

Монтаж и подготовка к работе. Порядок установки.

Порядок работы.

1. Оборудование поставляется в собранном виде. При получении оборудования необходимо проверить комплектность, удалить консервационную смазку и очистить от пыли и грязи. В случае обнаружения некомплектности или ненадлежащего качества оборудования, получатель обязан вызвать представителя предприятия-изготовителя, оформить акт-рекламацию.

2. Перед выпуском с завода оборудование проходит процедуру пробного запуска и отгружается после проведения регулировки. При транспортировке может произойти ослабление крепления деталей, повреждение электроприборов и др., поэтому после вскрытия упаковки необходимо провести полную проверку подвижных частей и электропроводов, чтобы избежать нежелательных последствий при запуске оборудования.

3. При наличии транспортировочных колес/роликов/поддонов – произвести демонтаж.

4. Подготовить место для установки оборудования. Установите оборудование на ровную поверхность, отрегулируйте и зафиксируйте ножки, чтобы обеспечить устойчивость оборудования в процессе эксплуатации.

5. При установке оборудования должны быть соблюдены условия, обеспечивающие проведение санитарного контроля за производственными процессами, за качеством сырья и готовой продукции, а также обеспечивающие возможность мойки, уборки, дезинфекции оборудования и помещения.

6. Поверхность пола вокруг оборудования должна быть не скользкой.

7. Убедитесь в том, что оборудование устойчиво в предусматриваемых рабочих условиях, обеспечивая использование безопасности их опрокидывания, падения или неожиданного перемещения.

8. Проверить смазку в редукторе или системе передачи момента вращения, удалить консервационную смазку и заложить смазку Литол 24МЛи 4/12-3 ГОСТ1150-87.

9. Подключение электрооборудования произвести в соответствии со схемой. Выключатель должен находиться в положении «выключено».

10. Оборудование должен быть заземлен согласно «Правил устройства электроустановок» (ПУЭ), «Правил техники безопасности при эксплуатации электроустановок потребителей» (ПТБ), «Правил технической эксплуатации электроустановок потребителей» (ПТЭ). Внутри провода электропитания находится желто-зеленый двухцветный провод заземления, этот провод, во избежание аварии и поражения током, необходимо присоединить к надежному заземлению, соединить заземление с внешним контуром заземления помещения. Заземление

осуществляется электропроводом, проложенным в трубах и сечением для меди не менее 2,5 мм², для алюминия 4 мм².

11. Произвести подключение заземления к болту заземления (при наличии) на изделии и блоке управления с помощью гибкого медного оголенного провода сечением не менее 10 мм² по ГОСТ Р МЭК 60204-1-07.

12. Прокладку проводов от оборудования до электросети следует прокладывать в трубах. Также следует установить устройство автоматической защиты с видимым устройством мгновенного отключения от сети, устройство защитного отключения приобретается и устанавливается потребителем самостоятельно. Внешний корпус оборудования обязательно должен быть заземлен во избежание несчастных случаев, связанных с электричеством.

13. Первоначальное включение оборудования должно производиться после проверки и, при необходимости, после подтяжки всех резьбовых соединений.

14. Включите оборудование, проверьте, что оборудование работает. При появлении скрежета или других посторонних звуков убедиться, что в чаше и самом оборудовании нет посторонних предметов и она собрана правильно. В случае отсутствия видимых причин получатель обязан вызвать представителя предприятия-изготовителя, оформить акт-рекламацию.

Порядок работы

1. Перед началом работ произвести проверку/осмотр основных рабочих органов оборудования. Устранение неисправностей, санитарную обработку следует производить только при выключенном электродвигателе и после полной его остановки и последующего полного отключения оборудования от сети автоматическим выключателем. Проверить уровень масла в редукторе (при необходимости добавить). Перед началом работ рекомендуется произвести санитарную очистку деталей, с частичным разборомпельменного аппарата.

2. Ежедневно перед включением оборудования необходимо проверить надежность соединения заземляющего провода.

3. Проверить функционирование пульта управления и блокировочных микровыключателей.

4. Холостая обкатка:

- Перед пуском поверните Ручку держателя фарша (21) в положение «OFF (выключено), ослабьте Гайку регулировки подачи теста №18 (15), отведите Тестошnek с фторопластовым покрытием (поз. 103 рис.10) назад до упора, для

предотвращения износа деталей запрещается контакт переднего торца шнека с Форсункой тестовой внутренней (поз. 101 рис.10).

- Включите электропитание, запустите аппарат в «холостую» и убедитесь в правильности направления вращения шнека теста, которое должно совпадать с указанным. Не допускается обратное направление вращения.

- Поверните Ручку держателя фарша (21) в положение «ON» (включено) и, после достижения нормальной работы аппарата выключите.

5. Настройка подачи фарша

- Поверните формующую головку (5) на 90° по часовой стрелке и отсоедините её от приводной системы (рис. 5);

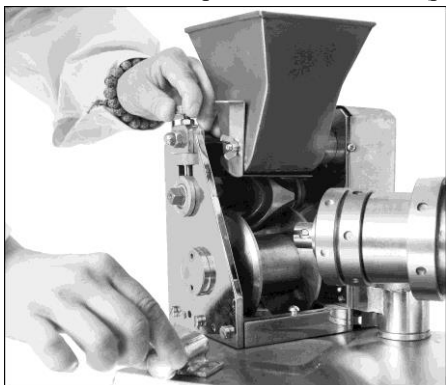


Рис 5

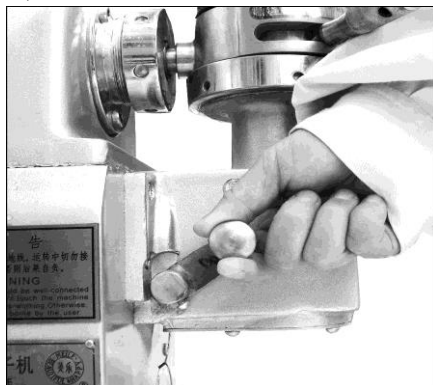


Рис.6

- Заполните Бункер для фарша (14) фаршем, поверните Ручку держателя фарша (21) в положение «ON» (включено);

- Включите аппарат для пробного запуска и регулирования подачи фарша. Подождите 1-2 минуты, чтобы фарш прошел по всей длине трубки подачи фарша, заполнил все пустоты, выдал весь лишний воздух. Фарш должен выходить ровным плавным потоком без рывков и прерываний. Используя ручку регулировки подачи фарша (18 Рис.7), добейтесь нужной скорости подачи фарша.

- Переключите Ручку держателя фарша (21) в положение «OFF» (рис. 6).



Рис.7

Рис. 8

8. Настройка подачи теста и формирование тестовой трубы

- Загрузите заранее подготовленное тесто (нарезанное на полоски или скатанное в «колбаски») в Тестоприемник (13).

- Запустите аппарат, проверьте скорость подачи и толщину тестовой трубы. Она 18 должна выходить ровным плавным потоком без рывков, прогибов и прерываний.

Если тестовая труба выходит не правильной формы, убедитесь в правильности регулировки внутренней и наружной тестовой Форсунки (101, 8). При помощи гаек (9, 10) отрегулируйте толщину тестовой трубы. При вращении гайки вправо толщина теста уменьшается, а при вращении влево увеличивается (рис. 8).

- Остановите аппарат после настройки.

9. Регулировка размера и веса изделия

- Заполните воронку для муки (7) и нижний лоток для сбора подсыпки пшеничной мукой.

- Верните формующую головку в первоначальное положение и зафиксируйте.

- Запустите машину для тестирования тестовой трубы без начинки. Используя Гайку регулировки подачи теста №18 (15 Рис.9) отрегулируйте нужный размер и вес изделия. При вращении гайки по часовой стрелки вес и размер изделия уменьшается.

- При склеивании пельменей друг к другу закрутите Прижимной болт верхней оси (6), запрещается сильно закручивать винты для предотвращения повреждения и браковки формирующего штампа.

- Остановите аппарат.



Рис.9

10. Приготовление пельменей:

- Поставить Ручку держателя фарша в (21) в положение “ON”.
- В процессе изготовления необходимо своевременно добавлять фарш и тесто, регулирование количества фарша - Ручка регулировки фарша (18), регулирование количества теста - Гайка регулировки подачи теста №18 (15), регулирование толщины оболочки тестовой трубы - Гайка регулировки 19 толщины теста №8 (9) по направлению, указанному на «табличке толщины тестовой оболочки».

Рекомендации при запуске ПА

- Узел охлаждения тесового узла, не допускайте охлаждения узла ниже 7-10°C
- Не допускайте попадание посторонних предметов, твердых включений в бункер подачи теста, в бункер подачи фарша.

- Во время работы будьте предельно аккуратными, вращающиеся элементы оборудования. Загрузку продукта (тесто, фарш) осуществлять только при полной остановке оборудования.

- Перед началом работ, и на выключенной ПА, проверьте правильность сборки узлов. Произведите запуск без продукта, для проверки.

- Рекомендуется следить за чистотой как подаваемого продукта (без твердых включений), так и за чистотой самого оборудования и его внутренних частей (с которыми соприкасаются пищевые продукты).

Модель оснащена охлаждением тесового узла, что предназначено для длительной работы, чтобы тесто не перегревалось при формировании тестовой трубы. Охлаждение подключается к любому резервуару или водоснабжению, чиллеру. Рекомендовано производить охлаждение если работы продолжаются более 10-15 мин, а также отключать охлаждения узла если остановка Пельменного аппарата более 10 мин. При длительном простое и постоянном охлаждении

тестового узла, тесто может застопорить последующий пуск, что возможно приведет к поломке узла.

11. По окончании работы своевременно очистите оборудование.

Несоблюдение правил, изложенных в настоящем руководстве (паспорт), приводит к нарушению работы оборудования, преждевременному износу и отказам в работе.

Примечание: в качестве сырья (тесто, фарш) возможно использовать только ингредиенты с определенными физико-химическими показателями. Крутое Тесто возможно замешать только на специализированных тестомесильных машинах для крутого теста, влажность теста не должна превышать 52%. Фарш должен быть жидкий, однородной структуры, без крупных включений (до 5мм), не вязкий.

Во время работы запрещается:

1. **Производить чистку, смазку, регулировку, ремонт аппарата**
2. **Добавлять ингредиенты в бункеры**
3. **Открывать панель управления, защитные кожухи.**
4. **Опускать руки и другие предметы в бункеры**

Следует немедленно отключить аппарат от электрической сети при появлении электрического напряжения на металлоконструкции, при перерывах в подачи электроэнергии, при появлении стука, шума и сильной вибрации.

20

Требования к помещению и электропитанию

Поверхность пола должна быть ровной и не скользкой.

Помещение должно быть оборудовано внешним контуром заземления, иметь подвод 3-х фазного переменного тока напряжением 380В, частотой 50Гц с рабочей нейтралью и заземлением. Провод защитного заземления должен быть соединен с общим контуром заземления помещения (3NPE 380В 50Гц – три провода фаз плюс рабочая нейтраль, плюс защитный провод заземления), рассчитанным на нагрузку, создаваемую установленным оборудованием.

Перед вводом в эксплуатацию проверить:

5. Уровни звуковой мощности работающего оборудования не превышают значений, установленных ГОСТ 12.1.003-76.

6. Логарифмический уровень среднеквадратичных значений колебательной скорости не превышает значений, установленных ГОСТ 12.1.012-78.

7. Качество электрической энергии, подводимой к оборудованию, должно соответствовать нормам ГОСТ 21144-2013.

8. Условия эксплуатации оборудования должны соответствовать климатическому исполнению УХЛ 4.2. ГОСТ 15150-69.

ВНИМАНИЕ!
ЗАПРЕЩАЕТСЯ ИСПОЛЬЗОВАНИЕ ОБОРУДОВАНИЯ БЕЗ ВИДИМОГО
УСТРОЙСТВА МГНОВЕННОГО ОТКЛЮЧЕНИЯ ОТ СЕТИ
(АВТОМАТИЧЕСКИЙ ВЫКЛЮЧАТЕЛЬ)

Примечание – внешний автоматический выключатель не входит в комплект поставки и устанавливается потребителем.

Запрещается класть на поверхность оборудования любые предметы, находиться посторонним лицам вблизи работающего оборудования, осматривать механизмы включенного в сеть оборудования.

После того, как вы убедились, что все в порядке, следуя пункту данного руководства «Правильное использование» можно приступить к работе. Для запуска оборудования, на панели блока управления нажать кнопку «СТАРТ». Для отключения оборудования нажать кнопку «СТОП». Экстренное отключение оборудования от электропитания служит кнопка «Экстренная остановка», с фиксацией положения, поворотная.

Для полного отключения электропитания - нажать кнопку «СТОП» блока управления.

По окончании работы своевременно очистите оборудование.

21

Техническое обслуживание.

ВНИМАНИЕ: РАБОТЫ ПО ОБСЛУЖИВАНИЮ, РЕМОНТУ И САНИТАРНОЙ ОБРАБОТКЕ ДОЛЖНЫ ПРОВОДИТЬСЯ ПРИ ПОЛНОСТЬЮ ОТКЛЮЧЕННОМ ЭЛЕКТРОПИТАНИИ, ПУТЕМ ПЕРЕВОДА ВВОДНОГО ВЫКЛЮЧАТЕЛЯ В ПОЛОЖЕНИЕ «0», ВЫКЛ И ОТСОЕДИНЕНИЕМ ВИЛКИ ОТ РОЗЕТКИ, С ВЕВЕШИВАНИЕМ ТАБЛИЧКИ: «НЕ ВКЛЮЧАТЬ – РАБОТАЮТ ЛЮДИ!»

Принятая система технического обслуживания оборудования направлена на поддержание ее в постоянной готовности, обеспечение бесперебойной ее эксплуатации, восстановление работоспособности.

Администрации предприятия, эксплуатирующего оборудование, необходимо:

- осуществлять контроль за эксплуатацией и техническим обслуживанием оборудования;
- организовать учет технического состояния;
- осуществлять контроль за соблюдением санитарно- технических требований.

Техническое обслуживание производится строго по графику ППР во время плановой остановки оборудования. Оно планируется в промежутках между всеми текущими ремонтами и проводится независимо от состояния оборудования.

Коробка передач должна иметь достаточную смазку, залитую на заводе перед отправкой. Перед эксплуатацией нового оборудования нужно сначала проверить

уровень масла в редукторе, при недостаточном количестве нужно своевременно его дозаправить маслом номер.

Ежесменное обслуживание:

- до начала и после работы проводить внешний осмотр, обтирку, чистку оборудования от остатков продукта, грязи и пыли, для сохранения покрытия запрещается производить чистку металлическими предметами.

- осмотр основных механизмов оборудования - защитные механизмы (крышка чаши, концевой выключатель), выключатель (Аварийный стоп).

Мыйку оборудования нужно производить в конце каждой смены в следующей последовательности.

1. Отключить оборудование от электросети.
2. Удалить остатки продукта.
3. Произвести, при необходимости, неполную разборку оборудования.

Рекомендуемые моющие и дезинфицирующие растворы.

Основные рабочие органы оборудования, контактирующие с перерабатываемым сырьем, промыть горячей водой с 10% раствором пищевой соды. Ополоснуть теплой водой, после чего протереть насухо и покрыть растительным (подсолнечным маслом и т.п.)

Ополоснуть теплой (40-45°C) водой рабочие поверхности и снятые детали для удаления остатков продукта. Обезжирить их теплым (45-50°C) щелочным раствором. Вновь ополоснуть их теплой (40-45°C) водой до полного удаления остатков моющего раствора. Обработать поверхности оборудования и снятые детали раствором дезинфектанта с помощью щеток. Ополоснуть водопроводной водой до полного удаления запаха дезинфектанта. По окончании мойки и дезинфекции оборудование и снятые детали вытереть насухо. Дезинфекцию деталей можно провести также, помещая детали в горячую (90 - 95°C) воду на 10-15 минут.

Моющие растворы:

раствор ТМС «Триас-А» (ТУ38-4071-75) - 0,3-0,5 %
раствор ТМС «Дезмол» (МРТУ 18/225-68) - 1,8-2,3 %
раствор ТМС «Фарфорин» (ТУ6-15-860-74) - 0,3-0,5 %
раствор кальцинированной соды - 1,0-1,5 %

Дезинфицирующие растворы:

раствор хлорной извести - 150-200 мг/л
хлорамин - 150-200 мг/л
гипохлорид натрия - 150-200 мг/л
гипохлорид калия - 150-200 мг/л

Примечание – в случае простоя оборудования снятые детали хранятся разложенными на чистой ткани и накрытыми салфеткой. Перед загрузкой

оборудования необходимо произвести повторную дезинфекцию оборудования и снятых деталей.

б. внешний осмотр заземления и кабеля питания на отсутствие повреждений.

Техническое обслуживание один раз в месяц:

- проверять затяжку болтовых соединений крепления;
- проверять степень натяжения приводного клиновидного ремня рабочих органов;
 - проверять основные механизмы оборудования - защитные механизмы (крышка чаши, концевой выключатель), выключатель (Аварийный стоп).
 - проверять крепление проводов в клеммных соединениях, очистить электроэлементы от пыли;
 - проверка функционирования кнопки аварийной остановки, кнопок пуск и стоп, блокировочных микровыключателей;
 - проверить уровень масла в редукторе, если масла недостаточно, добавьте моторное масло.
 - проверить состояние уплотнительных прокладок, манжет и иных резинотехнических изделий, имеющихся в оборудовании.
 - зачистить до блеска места под болты заземления и покрыть их смазкой «ЦИАТИМ-201» ГОСТ 6267-74.

Техническое обслуживание один раз в три месяца:

- работы, выполняемые один раз в месяц, с более детальной проверкой соединений и деталей оборудования;
- проводите проверку частей передачи каждые три месяца, это поможет избежать неисправности. (На время данных работ снимите переднюю крышку корпуса);
 - проверять основные механизмы оборудования - защитные механизмы (крышка чаши, концевой выключатель), выключатель (Аварийный стоп).
 - заменить смазку червячного колеса, червяка, цепей на масло или Литол 24МЛи 4/12-3 ГОСТ1150-87;
 - произвести техническое обслуживание электрооборудования.

Техническое обслуживание один раз в 6 месяцев:

- работы, выполняемые один раз в месяц, с более детальной проверкой соединений и деталей оборудования;
- заменить масло редуктора;
- заменить смазку подшипников.

Техническое обслуживание электрооборудования:

- проверить затяжку проводов;
- проверить состояние контактов автоматического выключателя, блока управления, пускателя, блокировочного микровыключателя;

- произвести визуальную проверку состояния электрооборудования;
- произвести техническое обслуживание электродвигателя, которое требуется проводить в соответствии с общими рекомендациями по обслуживанию электродвигателей;
- раз в месяц проводится проверка надежности крепления заземления оборудования.

Проведение систематического техобслуживания способствует увеличению срока службы оборудования. Поэтому во время эксплуатации необходимо обращать внимание на следующее:

- в целях обеспечения нормальной работы механизма периодически смазывайте детали, которые подлежат смазке, маслом или консистентной смазкой.
- проверяйте, нет ли утечки масла или других ненормальных явлений в редукторе. Если уделять техническому обслуживанию достаточно внимания и не пропускать плановые ТО, оборудование будет служить долго и без поломок.

За отказы оборудования, обусловленные его неправильным техническим обслуживанием, предприятие-изготовитель ответственности не несет!

Порядок осмотра и проверки готовности оборудования к использованию:

- Убедится в том, что электропитание отключено.
- Проверить наличие смазки в редукторе и при необходимости смазать.
- Проверить наличие смазки в подшипниках и при необходимости смазать.
- Проверить надежность заземления, отсутствие оголенных проводов.
- Проверить натяжение ремней, при необходимости отрегулировать.
- Все рабочие органы и другие детали, контактирующие с перерабатываемым сырьем, промыть горячей водой с 10% раствором пищевой соды, ополоснуть теплой водой, протереть насухо и покрыть растительным маслом (подсолнечным, оливковым и т.д.).

В ходе эксплуатации оборудования должны проводиться следующие виды ремонта:

- текущий ремонт – для замены вышедших из строя отдельных деталей и узлов или комплектующих изделий, подверженных естественному износу;
- капитальный ремонт – для полного восстановления технических характеристик и ресурса путем замены или ремонта изношенных деталей и узлов, в том числе корпусных, комплектующих изделий с последующими испытаниями под номинальной нагрузкой.

Планирование и проведение ремонтных работ осуществляет предприятие, эксплуатирующее оборудование.

ЗАПРЕЩАЕТСЯ ЧИСТИТЬ ОБОРУДОВАНИЕ МЕТАЛЛИЧЕСКИМИ И ОСТРЫМИ ПРЕДМЕТАМИ!

ЗАПРЕЩАЕТСЯ МЫТЬ ОБОРУДОВАНИЕ ПОД СТРУЕЙ ВОДЫ!

Очистка и мойка оборудования

После каждого применения аппарата необходимо его разобрать и промыть каждую деталь, данная работа производится в следующем порядке:

- Отключите аппарат от электрической сети;
- Поверните формующую головку (5) на 90 градусов;
- Удалите остатки сухой муки из бункера для муки (7) и нижней коробке, очистите формирующий стул, матрицу, верхний и нижний щитки от остатков муки, теста, фарша.

- Снимите гайку для регулирования толщины мучной оболочки (9), поставьте рукоятку муфты (21) для подачи фарша в положение “OFF”, включите аппарат и с помощью теста выдвиньте форсунку (8), затем выключите аппарат, отключите от электрической сети и отвинтите гайку для крепления внутреннего выхода теста (10), снимите форсунку (101 Рис.10), промойте детали в тёплой воде.

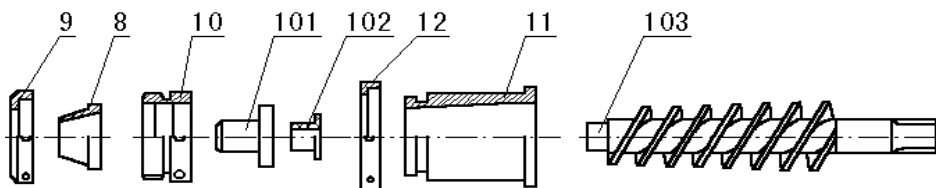


Рис.10

- 8、 Форсунка тестовая наружная
- 9、 Гайка регулировки толщины теста №8
- 10、 Гайка регулировки толщины теста №9
- 11、 Корпус тестоузла
- 12、 Гайка крепежная №14
- 101、 Форсунка тестовая внутренняя
- 102、 Втулка во внутреннюю форсунку
- 103、 Тестошnek с фторопластовым покрытием

- Снимите гайку крепления (12), включите аппарат и с помощью теста выдвиньте корпус тестоузла (11), затем выключите аппарат и вытяните тестошnek (103), промойте его в тёплой воде, удалите остатки теста в тестобункере (13) для предотвращения образования твёрдых кусочков теста и поврежденияпельменей при изготовлении.

- Отвинтите трубку фарша (16) по направлению, указанному на рис. 10, и промойте в растворе соды пищевой.

- Снимите все детали, применяемые для подачи фарша, в порядке, указанном на Рис. 11, промойте их в тёплой воде с моющим средством, ополосните, просушите, смажьте пищевым маслом, жиром.

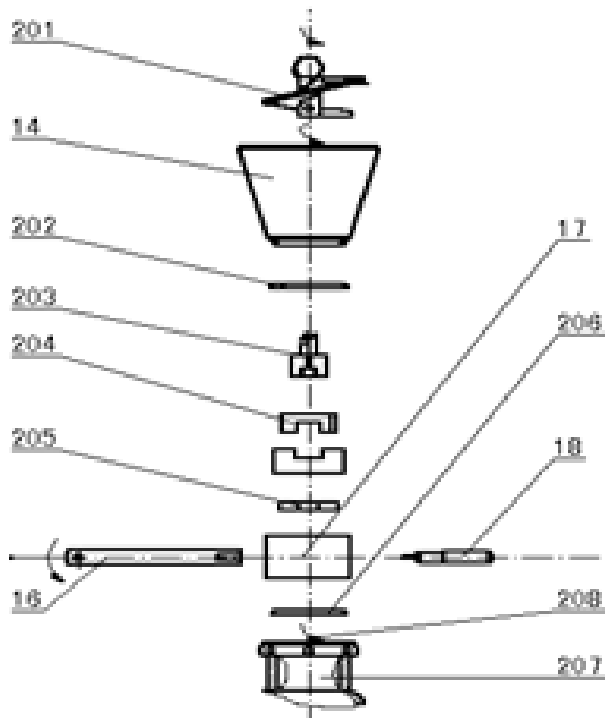


Рис.11

- 14 Бункер для фарша
- 16 Трубка подачи фарша
- 17 Корпус фаршенасоса
- 18 Ручка регулировки фарша
- 201 Шнек фарша
- 202 Верхняя подвижная пластина
- 203 Ротор фаршенасоса
- 204 Лопасть фаршевого насоса
- 205 Сердечник фаршевого насоса
- 206 Дно фаршевого насоса

207 Шляпа оси фаршередуктора

208 шпонка вращения ротора

- После промывки и сушки всех демонтированных деталей монтировать их последовательно в обратном порядке. При монтаже необходимо смазать головную и хвостовую части тестощнека (103) пищевым маслом.

Внимание!

1. Запрещается вращение шнеков, матриц, двигателя аппарата в обратном направлении.

2. При приготовлении фарша не допускаются большие куски мяса для предотвращения повреждения машины. Рекомендуется применять специальное оборудование для приготовления фарша: промышленные мясорубки, волчки, куттеры. При необходимости пропустить фарш через мясорубку два раза.

3. При приготовлении теста необходимо очистить тестобункер, удалить твердые кусочки засохшего теста, мука не должна содержать в себе пшеничных зерен и посторонних предметов. Отношение муки к воде 1: 0.38 - 0.40.

4. При подаче теста в тестобункер запрещается трогать рукой тестощнек (33). При приклеивании пельменей к матрице запрещается очищать его рукой.

5. При подаче теста в тестобункер необходимо предварительно нарезать его на длинные и тонкие полоски.

6. Запрещается трогать щётку в бункере посыпки.

27

Метод замены головки аппарата

Пельменный аппарат **при** замене стандартной формующей головки на головку с различными видами пельменей можно изготовить пельмени и вареники различной формы и веса, треугольники, ушки в супе, рулеты, ravioli (производитель постоянно разрабатывает новые виды изделий) – всего более 10 видов изделий.

Перед заменой отключить аппарат от электрической сети, промыть детали и узлы, контактирующие с пищевыми продуктами как описано выше.

Снять головку машины по следующей схеме (Рис.12):

- Отвинтить винт 301;
- Снять нажимную крышку 302;
- Снять головку аппарата;

- В обратном порядке заменить головку и повернуть против часовой стрелки на 90° для возвращения в исходное положение.

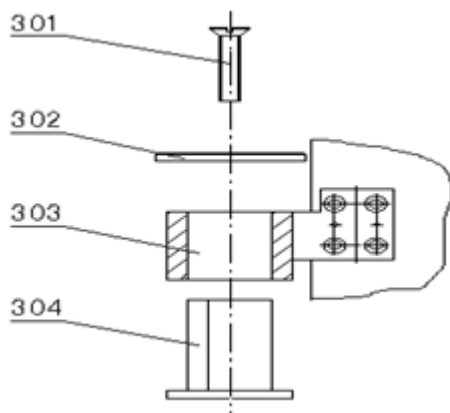


Рис.12

Критерии предельных состояний

Критерии предельных состояний оборудования, при наличии которых потребителем должно быть принято решение о нецелесообразности или недопустимости дальнейшей эксплуатации или невозможности, или нецелесообразности восстановления до работоспособного состояния:

28

- отказ одной или нескольких составных частей, восстановление или замена которых невозможна на месте эксплуатации (должны выполняться на предприятии изготовителе);

- предельные состояния составных частей оборудования, которые приводят к прекращению (полному или частичному) функционированию оборудования или выходу ее показателей качества за установленные нормы;

- повышение установленного уровня текущих (суммарных) затрат на техническое обслуживание и ремонт и другие признаки, определяющие экономическую целесообразность дальнейшей эксплуатации.

Ток утечки при нормальной эксплуатации не должен превышать 3,5 мА. В противном случае необходимо проверить электрический монтаж, устранить неисправность, повторно замерить токи утечки, убедиться в исправности изделия, после чего оборудование заземлить.

Основные неисправности и способы устранения указаны в таблице 2

Таблицы №5 Основные неисправности оборудования.

Неисправность	Причина	Метод устранения
1	2	3
Смещение трубки теста	Зазор между внутренним и внешним выходами неравномерен	Ослабить гайку для регулирования толщины оболочки (9), отрегулировать зазор между внутренним и внешним выходами (101, 8), зазоры левой и правой частей должны быть одинаковыми, а зазор верхней части должен быть больше зазора нижней части
Недостаточное количество фарша	Положение сердечника насоса	Ослабить рукоятку (18), затем двигать ее в направлении увеличения количества фарша, завинтить рукоятку
Фарш подается неравномерно, с перерывами	Жилы обматываются по шнеку фарша, засорение насоса, засорение трубки подачи фарша	Остановить аппарат, снять узел, подающий фарш, проверить насос на отсутствие посторонних предметов, проверить шнек фарша на отсутствие обматывания, проверить трубку подачи фарша
Шнек фарша не вращается	<ul style="list-style-type: none"> ① Муфта не входит в сцепление. ② Торцевой шлиц переломлен. ③ Шнек фарша не подвешен 	<ul style="list-style-type: none"> ① повернуть рукоятку муфты (21) в положение “ON”. ② остановить машину, снять узел, подающий фарш, заменить торцевой шлиц (208) . ③ остановить машину, подвесить шнек фарша
Непрерывное повреждение пельменей	Имеются посторонние предметы между внутренней и наружной форсункой	Повернуть рукоятку муфты (21) в положение “OFF”, остановить машину, ослабить гайку (9) для регулирования толщины оболочки, и увеличить толщину оболочки, включить машину и выгеснить посторонние предметы

<p>Пельмени склеиваются</p>	<p>① Недостаток сухой муки. ② мука в бункере подсыпки влажная. ③ Тесто мягкое</p>	<p>① регулировать посыпку сухой мукой, очистить отверстия воронки сухой муки ② заменить подсыпку. ③ подготовить тесто с отношением 1 : 0.38 - 0.40 (муки к воде) .</p>
<p>Мучные оболочки пельменей соединяются друг с другом</p>	<p>① Зазор между матрицей (формующий барабан) и формующим стулом (отрезной барабан) слишком большой. ② Матрица и отрезной барабан изношены</p>	<p>Отрегулировать винты крепления (6) и обеспечить равномерный контакт матрицы (формующего барабана) и формующего стула (отрезной барабан). Заменить матрицу, отрезной барабан.</p>
<p>Пельмени не имеют уголки</p>	<p>Недостаточно теста</p>	<p>Подтянуть гайку для регулирования количества теста (15)</p>
<p>Фарш выходит из пельменей</p>	<p>Количество фарша избыточно</p>	<p>Отрегулировать рукоятку (18) и уменьшить количество фарша.</p>
<p>На пельменях имеется складка</p>	<p>① Скорость подачи теста не соответствует скорости фарша. ② Гайка для крепления вспомогательного формирующего колеса ослабла.</p>	<p>① регулировать скорость подачи теста и фарша, метод регулирования описан выше ② подтянуть ослабленную гайку.</p>

Критические отказы. Действия персонала при появлении инцидента.

Отказ блокировочного выключателя – не произойдет остановка привода рабочего органа.

Действия персонала – нажать кнопку Экстренной ОСТАНОВКИ (красного цвета), отключить оборудование от электричества, отсоединить вилку от розетки, вызвать технического специалиста соответствующей квалификации.

Ошибочные действия персонала, которые могут вызвать отказ оборудования:

- включение оборудования без предварительной очистки от инородных предметов;
- Обслуживание, ремонт и санитарная обработка оборудования при включенном электропитании;
- Очистка оборудования металлическими и острыми предметами;
- Мойка оборудования под струей воды.

Действия персонала при появлении каких-либо признаков ненормальной работы оборудования:

Выключение оборудования нажатием кнопки СТОП красного цвета с последующим полным отключением электропитания.

Параметры шума и вибрации

Уровень шума, создаваемый оборудованием на рабочем месте в производственном помещении, не превышает 80 дБ по ГОСТ 12.1.003-83 и СН 2.2.4/2.1.8.562-96.

Уровень виброускорения, создаваемый оборудованием на рабочем месте в производственном помещении, не превышает 100 дБ (виброскорость не превышает 92 дБ) по ГОСТ 12.1.012-90 и СН 2.2.4/21.8.566-96.

Предельно допустимый уровень напряженности электрического поля, создаваемый оборудованием на рабочем месте в производственном помещении, не превышает 5 кВ/м согласно ГОСТ 12.1.002-84 и СанПин 2.2.4.1191-03 «Санитарные нормы и правила выполнения работ в условиях воздействия электрических полей промышленной частоты (50 Гц)».

Консервация

Консервация оборудования допускается с использованием штатной упаковки, либо должна производиться в соответствии с ГОСТ 9.014-78 по варианту защиты ВЗ-1 с применением упаковочных средств УМ-1, внутренней упаковки ВУ-1. Консервация должна обеспечивать сохранность оборудования при транспортировке и в течение гарантийного срока. По истечении гарантийного срока потребитель должен произвести переконсервацию оборудования. Применимые смазки указаны в таблице 6

Рабочие органы, контактирующие с пищей, при консервации возможно применять следующие компоненты: MOL WO M 46 – медицинское белое масло. Алюминиевая - комплексная пластичная смазка для оборудования пищевой промышленности.

Табл. 6 Применимые смазки

Наименование детали	Наименование смазочных материалов и № стандарта для эксплуатации		Количество точек смазки	Способ нанесения смазочных материалов	Периодичность проверки и замены смазки
	При температуре до +50°C	Для длительного хранения			
Рабочие органы	Жир животный несоленый	Смазка ПВК ГОСТ 19537-83	По всей поверхности	Вручную	Ежедневно
Шестерни редуктора	Литол 24МЛи 4/12-3 ГОСТ1150-87	Литол 24МЛи 4/12-3 ГОСТ1150-87	То же	Вручную	Проверка два раза в полгода
Подшипники	Смазка АМС-3 ГОСТ 2712-75	Смазка АМС-3 ГОСТ 2712-75	То же	Вручную	Проверка два раза в полгода
Подшипники электродвигателя	Смазка АМС-3 ГОСТ 2712-75	Смазка АМС-3 ГОСТ 2712-75	То же	Вручную	Проверка раз год

32

Транспортировка и хранение

- Данное оборудование можно транспортировать любым видом транспорта в соответствии с предупредительными надписями на таре, а также с правилами, действующими на конкретном виде транспорта. При погрузке и транспортировке оборудование нельзя кантовать и подвергать ударам.

- При погрузке и транспортировании оборудование нельзя кантовать и подвергать ударам. Перемещать транспортную тару по наклонной поверхности, соблюдая требования «ВЕРХ» под углом не более 15%.

- Транспортировка оборудования железнодорожным и автомобильным транспортом должна производиться по группе условий хранения 8 ГОСТ 15150-69 в крытых транспортных средствах.

- После транспортировки оборудование должно быть работоспособным и не иметь повреждений.

- Оборудование должно храниться в транспортной упаковке в складских помещениях, обеспечивающих защиту от воздействия атмосферных осадков и

механических повреждений. Условия хранения упакованного оборудования должны соответствовать группе Л по ГОСТ 15150-69.

- Хранение оборудования в транспортной упаковке должно обеспечивать его сохранность в течении гарантийного срока.

- Хранение на открытых площадках не допускается. Срок хранения с момента изготовления без переконсервации — 12 месяцев.

Ремонт

Ремонт оборудования должен осуществляться специалистами, изучившими настоящее руководство по эксплуатации, региональные правила безопасности, производственную инструкцию по технике безопасности, прошедшие обучение правилам безопасности на рабочем месте и имеющим допуск к проведению данных работ или специалистами сервисных центров, с использованием запасных частей, выпущенных предприятием-изготовителем.

Изменение конструкции, оборудование- Пельменный аппарат серии JGL запрещено.

Маркировка

Табличка должна содержать:

- Товарный знак и наименование предприятия изготовителя.
- Единый знак обращения продукции на рынке.
- Условное обозначение.
- Заводской порядковый номер изделия.
- Год и месяц выпуска.
- Номинальные параметры питающей сети.
- Основные технические параметры.

Маркировка транспортной тары должна содержать манипуляционные знаки 1, 3, 11, 12 по ГОСТ 14192: ХРУПКОЕ ОСТОРОЖНО, БЕРЕЧЬ ОТ ВЛАГИ, ВЕРХ соответственно.

Гарантии поставщика

Вы приобрели изделие производственно-технического назначения, подлежащее обязательному техническому обслуживанию, которое может быть использовано только по прямому назначению, и которое не подпадает под действие Закона о защите прав потребителей. Заказчик обязан обеспечить техническое обслуживание оборудования обученным и квалифицированным техническим персоналом.

Завод гарантирует нормальную работу изделия в течение 6 месяцев с момента его продажи при условии соблюдения потребителем правил эксплуатации и ухода, предусмотренных настоящим руководством.

При обнаружении производственных дефектов изделия следует обратиться в мастерскую гарантийного ремонта, а в случае ее отсутствия – в компанию, продавшую оборудование.

При отсутствии на гарантийных талонах даты продажи, заверенной печатью продавца, срок гарантии исчисляется с даты выпуска изделия.

Условия гарантии.

Гарантийный ремонт изделия производится в течение гарантийного срока (6 месяцев) с момента приобретения.

Срок службы (эксплуатации) Пельменный аппарат серии JGL – 24 месяца, при условии соблюдения требований руководства по эксплуатации. Продление срока службы осуществляется экспертными организациями, надзорными органами технадзора. Срок эксплуатации оборудования исчисляется со дня ввода в эксплуатацию оборудования. Малый срок эксплуатации направлена в первую очередь на безопасную эксплуатацию технического сложного оборудования.

Гарантийный ремонт выполняется при условиях эксплуатации изделия в соответствии с требованиями руководства по эксплуатации производителя и распространяется на неисправности изделия, возникшие при его изготовлении или в результате скрытых дефектов деталей. Транспортирование и хранение изделия производить в транспортной таре производителя.

Гарантийный ремонт производится в компании "Агроресурс" в течение 20 рабочих дней при наличии запасных частей на каждую единицу изделия, при отсутствии каких-либо дополнительных договорённостей. При отсутствии необходимых запасных частей срок проведения ремонта продлевается до поступления запасных частей на склад. Срок гарантии на замененные запасные части не превышает срока гарантии на всё изделие. Выезд механика Сервисного Центра к покупателю осуществляется только по предварительной заявке Заказчика и за отдельную плату.

Гарантия продлевается на срок нахождения изделия в ремонте.

Выявленные неисправности, подлежащие устранению в течение гарантийного ремонта, а также сроки проведения гарантийного ремонта не являются основанием для выставления покупателем финансовых претензий Поставщику. С Поставщика не может быть востребовано возмещение прямого или косвенного ущерба, который мог явиться следствием аварии поставленного изделия.

В случае выявления дефекта изделия Заказчик должен письменно поставить в известность Поставщика. Работы, следующие из гарантийных обязательств, выполняются Поставщиком после того, как Заказчик доставляет ему изделие для ремонта или замены. Расходы по транспортировке до склада Поставщика, демонтажу и монтажу изделия, подлежащего гарантийному ремонту, несет Заказчик

Настоящая гарантия не распространяется на:

- периодическое обслуживание, наладку и настройку;
- ремонт или замену частей в связи с их износом;
- любые изменения с целью усовершенствования и расширения обычной сферы применения изделия, указанной в руководстве по эксплуатации;
- неисправности, вызванные неправильной эксплуатацией, использованием изделия не по назначению или не в соответствии с руководством по эксплуатации, недостаточной или несвоевременной смазкой и чисткой изделия, не высокой квалификацией обслуживающего персонала или не корректным технологическим процессом, механическими повреждениями при не правильной транспортировке, попаданием внутрь изделия или в механизмы посторонних предметов, несчастным случаем, стихийным бедствием, воздействием животных грызунов, насекомых, колебаниями напряжения и частоты в электрической сети;
- неисправности, вызванные вмешательством или ремонтом лицами, не имеющими сертификата на оказание таких услуг или имеющими недостаточную квалификацию;
- неисправности, вызванные использованием нестандартных или некачественных расходных материалов и запчастей;
- неисправности, связанные с эксплуатацией изделия в области температур, влажности, вентиляции и вибрации, не рекомендованных для данного изделия;
- неисправности, связанные с несоответствием характеристик электропитания оборудования и эксплуатации, а также с отсутствием или неправильным подключением устройств электрозащиты изделия.

ВНИМАНИЕ! ПРИ ПОКУПКЕ ИЗДЕЛИЯ УБЕДИТЕСЬ В ЕГО РАБОТОСПОСОБНОСТИ, ПРОВЕРЬТЕ КОМПЛЕКТНОСТЬ И ВНЕШНИЙ ВИД.

Утилизация

После прекращения эксплуатации оборудования, по истечении установленного срока службы, организации, осуществляющей эксплуатацию, необходимо передать его лицу, ответственному за утилизацию.

Утилизацию оборудования производить по общим правилам переработки вторичного сырья.

Комплект поставки

Пельменный аппарат серии JGL – 1 шт.

ЗИП – 1 комплект.

Паспорт, руководство эксплуатации – 1 шт.

Потребителю!!!

Для повышения качества и совершенствования оборудования, наша компания будет стремиться своевременно применять новые комплектующие, технологии и материалы, при этом мы не будем отдельно извещать потребителей об этом, за что приносим свои извинения. Наша компания оставляет за собой право изменять конструкцию и паспорт в соответствии с вышеописанными изменениями.

**АКТ
пуска оборудования в эксплуатацию**

Настоящий акт составлен в
городе _____
дата _____
владельцем Пельменный аппарат

_____ (должность, Ф.И.О. владельца)

Заводской номер
оборудования _____

В том, что Пельменный аппарат

_____ дата выпуска _____

пущен в эксплуатацию _____

в _____

(наименование, почтовый адрес эксплуатирующего предприятия)

Механиком _____

(Ф.И.О. механика, наименование монтажной организации, печать или штамп)

и передано на обслуживание механику _____

_____ (Ф.И.О. механика)

_____ (почтовый адрес организации, осуществляющей ТО и ремонт, печать или штамп)

АКТ-РЕКЛАМАЦИЯ

Настоящий акт составлен _____
(дата, город)

Владельцем Пельменный аппарат серии JGL

(должность, Ф.И.О. владельца)
Представителем завода или незаинтересованной стороны _____

Независимый представитель _____
Наименование оборудования, марка, тип Пельменный аппарат серии JGL

Предприятие-поставщик _____

Заводской номер _____

Дата выпуска _____

Дата пуска в эксплуатацию _____

Эксплуатирующее предприятие _____

И его почтовый адрес _____

Комплектность оборудования (да, нет) _____

Что отсутствует _____

Данные об отказе
оборудования _____

Дата отказа _____

Внешние проявления отказа _____

Предполагаемые причины отказа _____

ИНФОРМАЦИЯ О ПРОДАЖЕ

Информация о продаже, а также все сопутствующие данные по заказу отмечены в Товарной накладной (ТН).

При оформлении ТН, данный пункт, таблица, может быть не заполненной.

Дата продажи – считается дата, указанной в ТН.

Место для печати, штампа		Ответственное лицо за продажу		
Наименование предприятия, выполнившего продажу	Дата продажи	Должность	ФИО	Подпись

39

Серийный номер _____

Дата производства: _____

Страна производства: Китай